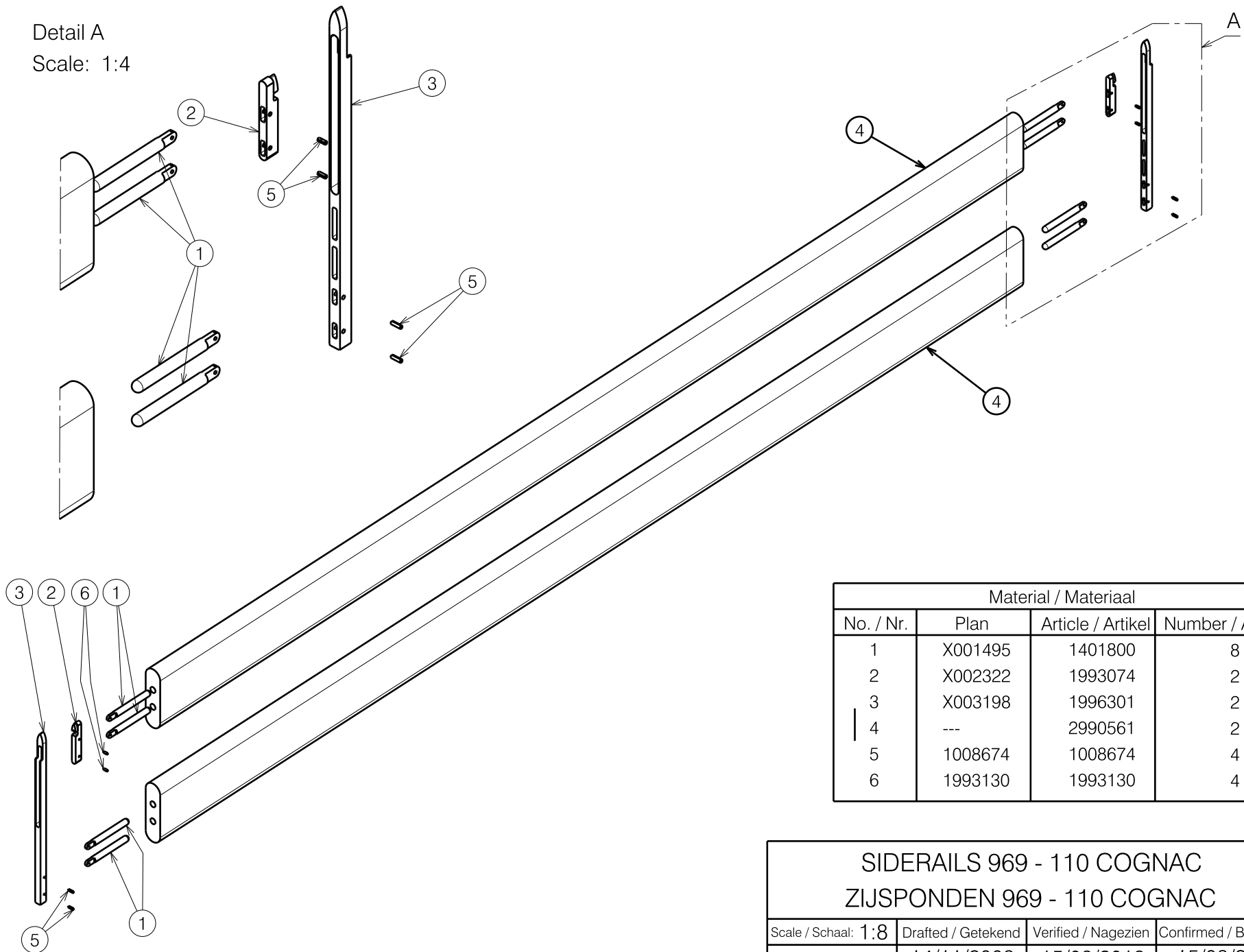


Detail A  
Scale: 1:4



Material / Materiaal			
No. / Nr.	Plan	Article / Artikel	Number / Aantal
1	X001495	1401800	8
2	X002322	1993074	2
3	X003198	1996301	2
4	---	2990561	2
5	1008674	1008674	4
6	1993130	1993130	4

8000439

SIDERAILS 969 - 110 COGNAC ZIJSPONDEN 969 - 110 COGNAC			Plan No. / Plannr. E000529/B
Scale / Schaal: 1:8	Drafted / Getekend	Verified / Nagezien	Confirmed / Bevestigd
Date / Datum	14/11/2008	15/03/2018	15/03/2018
Init. / Init.	TM	SD	PJ

